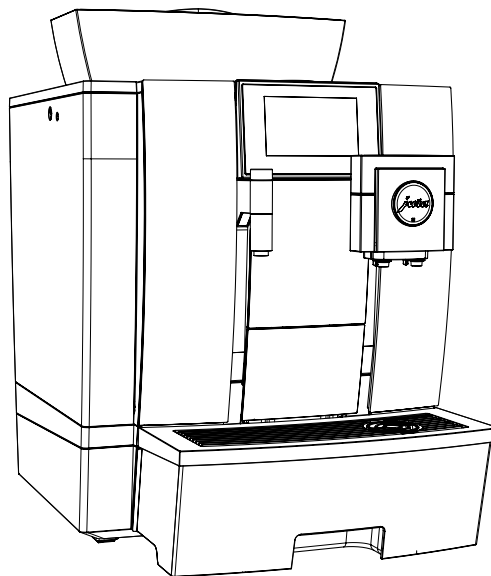


Technische Dokumentation

GIGA X3



Lieferumfang

- Kaffeespezialitäten-Vollautomat
- Milchsystem-Reiniger, 100 ml
- Behälter für Milchsystem-Reinigung
- Filterpatrone CLARIS Pro Smart
- Welcome Pack:
 - Bedienungsanleitung
 - Reinigungstabletten
 - Luftansaugstutzen
 - Silikonschlauch und Anschlusssteil
 - Schlüssel mit Sechskantöffnung (für Milchsystem)

Anforderungen an den Aufstellort

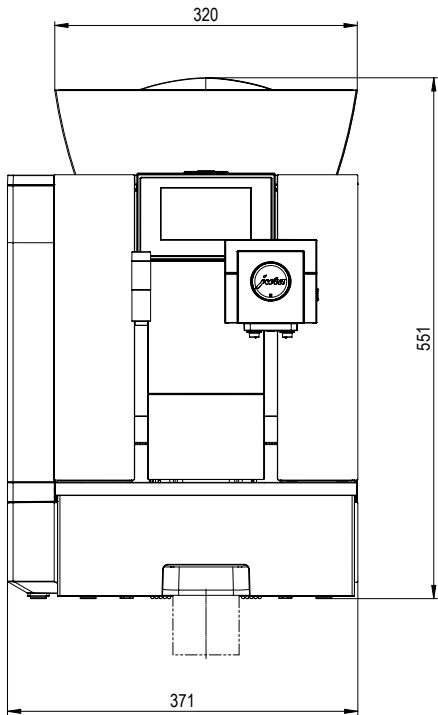
- Waagerechte, gegen Wasser unempfindliche Fläche
- Umgebungsbedingungen:
 - Luftfeuchtigkeit max. 80 %
 - Umgebungstemperatur 10–35 °C

i Die bauseitig notwendigen Anschlüsse müssen durch eine konzessionierte **Fachperson** ausgeführt werden, bevor der JURA-Service-Techniker das Gerät bei Ihnen vor Ort ordnungsgemäß in Betrieb nehmen kann.

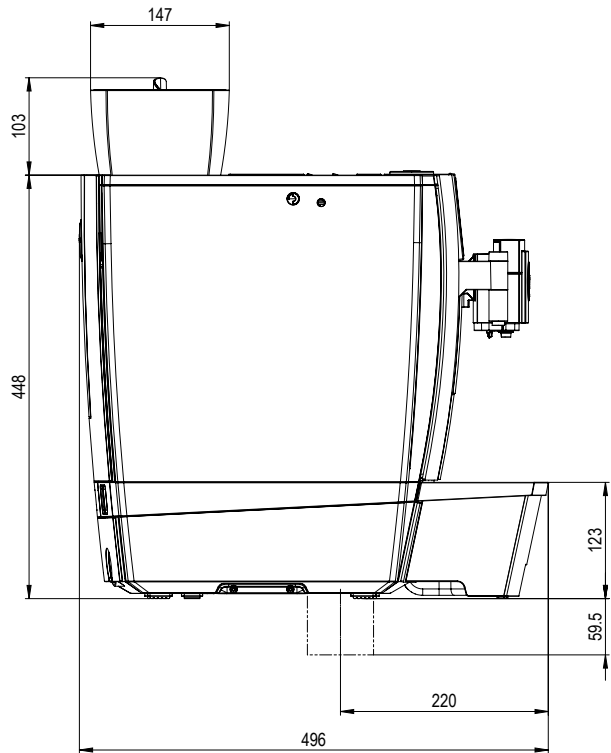
i Achten Sie bitte darauf, dass die bauseitigen Anschlüsse möglichst nah am Aufstellort des Geräts liegen (siehe Länge der Anschlusschläuche).

Beachten Sie unbedingt die Hinweise in der Bedienungsanleitung Ihres Kaffeevollautomaten (Kapitel 1 »Vorbereiten und in Betrieb nehmen« – »Gerät aufstellen«).

Maße

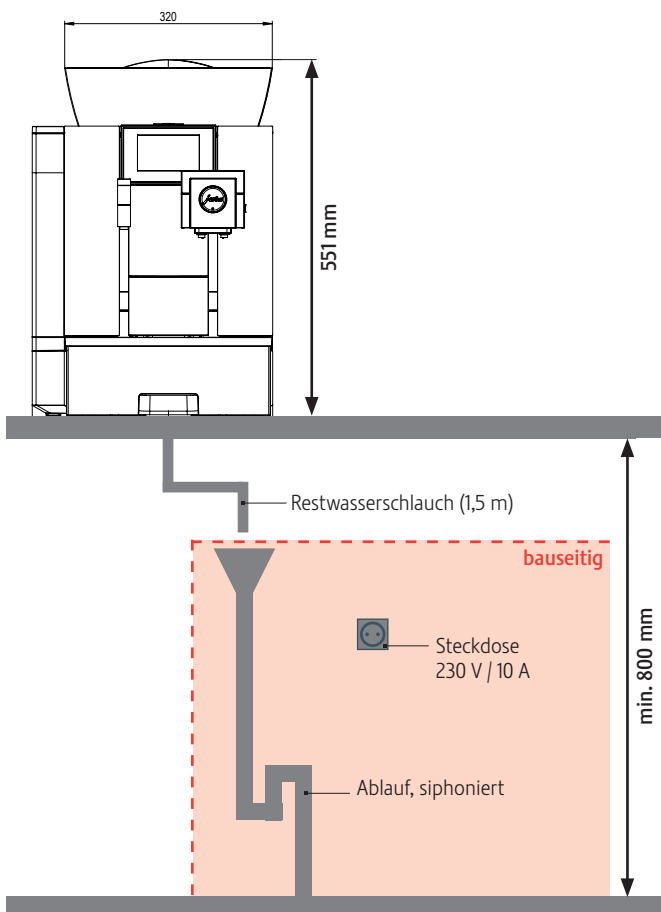


Aufriss



Seitenriss

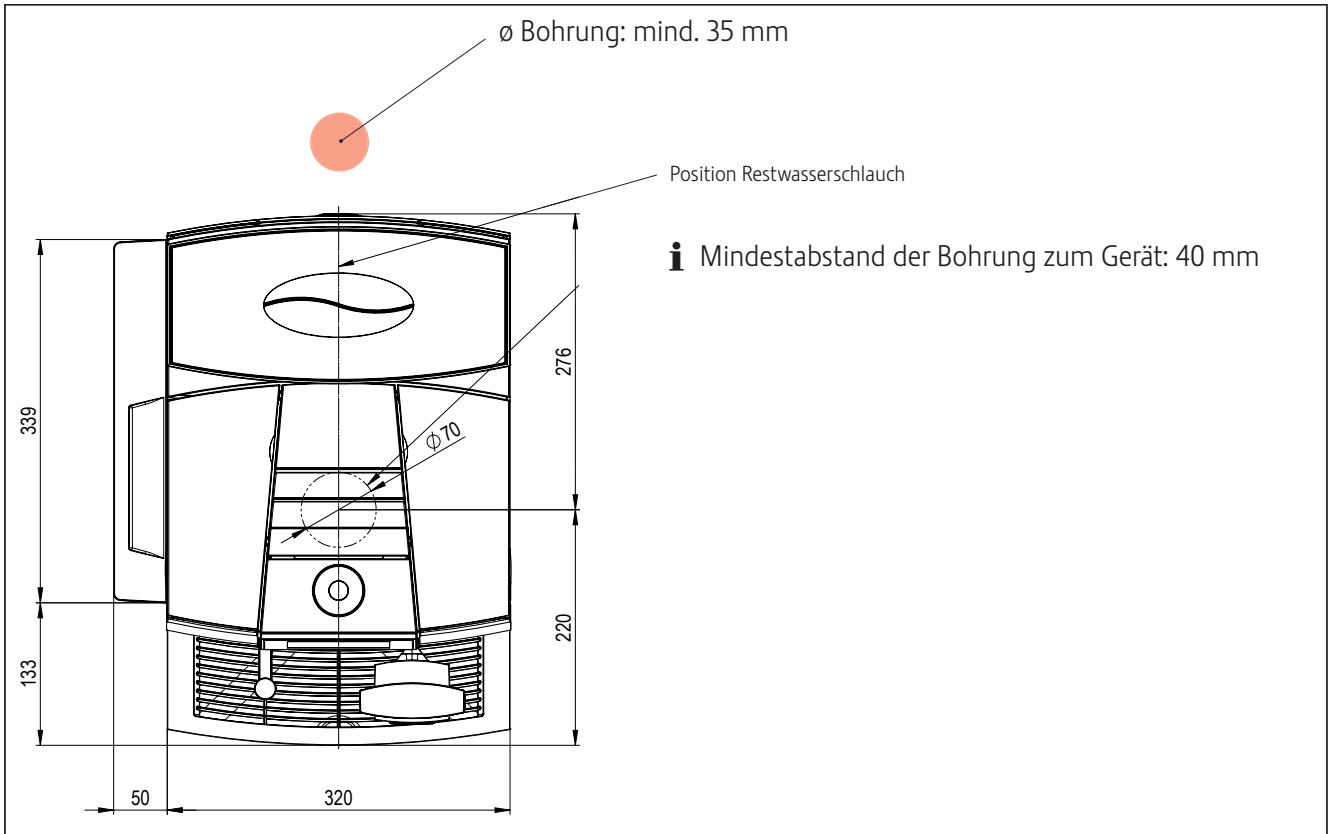
Allgemeiner Platzbedarf



Kaffeesatzabwurf-/Restwasserablauf-Set GIGA^{G2}

i Bei Ihrer GIGA^{G2} kann unabhängig voneinander der Kaffeesatzabwurf **und/oder** die Restwasserablauf-Komponente verwendet werden. Je nach gewählter Komponente ist nur eine oder sind zwei Bohrungen in der Arbeitsplatte erforderlich. Die Größe und Position der jeweiligen Bohrung entnehmen Sie bitte den beiden folgenden Skizzen.

Bohrung für den Restwasserschlauch



Bohrung für den Kaffeesatzabwurf

