

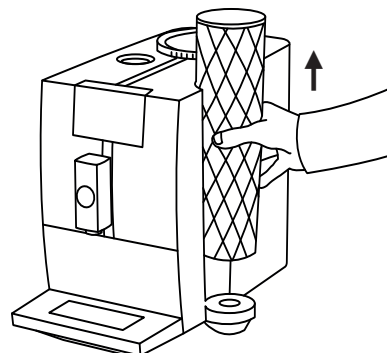
## Filter wechseln

⚠ Diese Kurzanleitung ersetzt nicht die Bedienungsanleitung. Lesen und beachten Sie unbedingt zuerst die Sicherheits- und Warnhinweise, um Gefahren zu vermeiden.

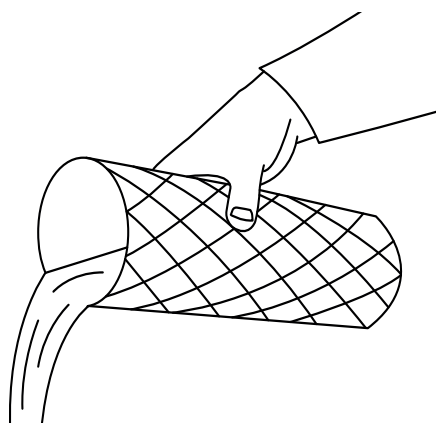
### 1 - Symbol »Filter« leuchtet



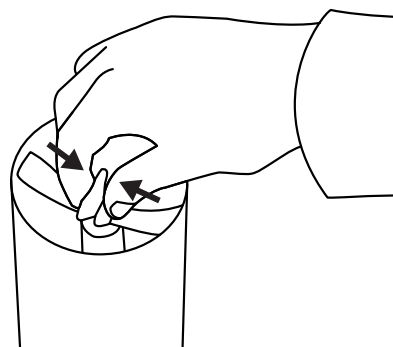
### 2 - Wassertank entfernen



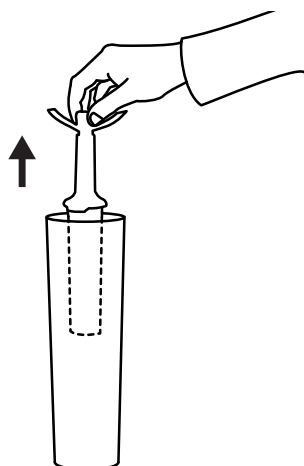
### 3 - Wassertank leeren



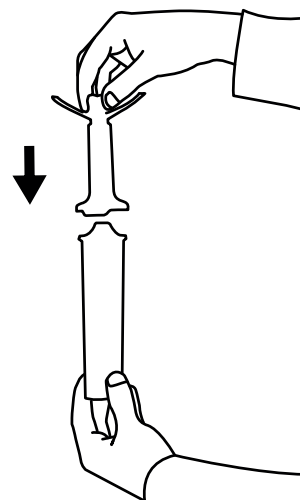
### 4 - Verlängerung zur Filterpatrone eindrücken



### 5 - Filter entnehmen



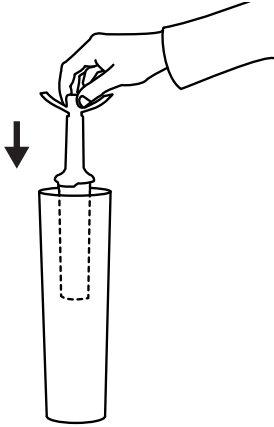
### 6 - Verlängerung auf neue Filterpatrone setzen



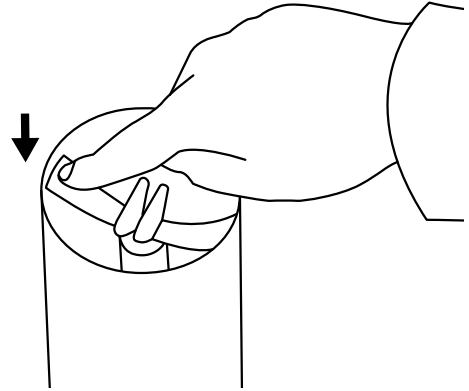
## Filter wechseln

⚠ Diese Kurzanleitung ersetzt nicht die Bedienungsanleitung. Lesen und beachten Sie unbedingt zuerst die Sicherheits- und Warnhinweise, um Gefahren zu vermeiden.

### 7 - Filter einsetzen



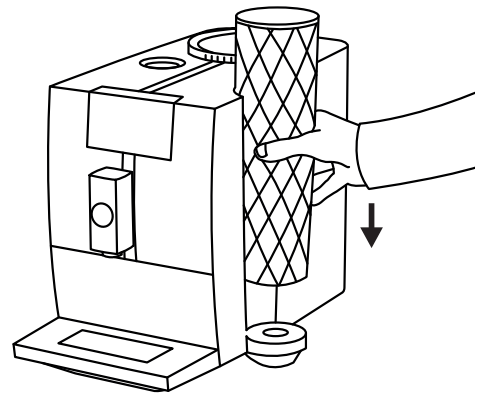
### 8 - 2x Flügel der Verlängerung einrasten



### 9 - Wassertank füllen

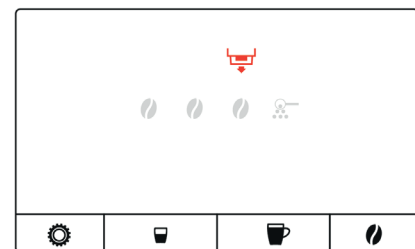


### 10 - Wassertank einsetzen



### 11 - Der Filter wird gespült

### 12 - Symbol »Restwasserschale« leuchtet

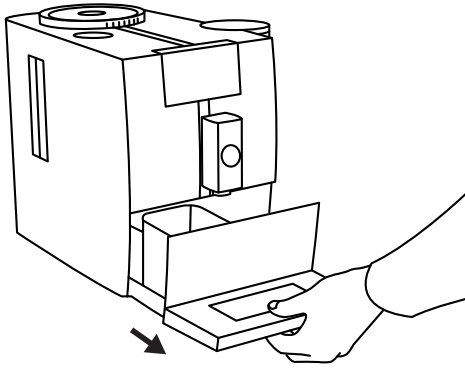


Das Wasser fließt direkt in die Restwasserschale.

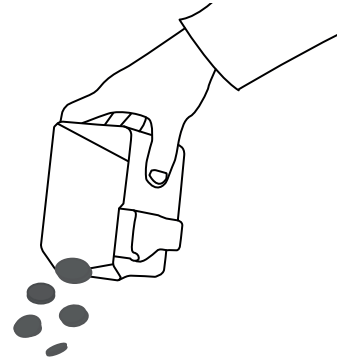
## Filter wechseln

⚠ Diese Kurzanleitung ersetzt nicht die Bedienungsanleitung. Lesen und beachten Sie unbedingt zuerst die Sicherheits- und Warnhinweise, um Gefahren zu vermeiden.

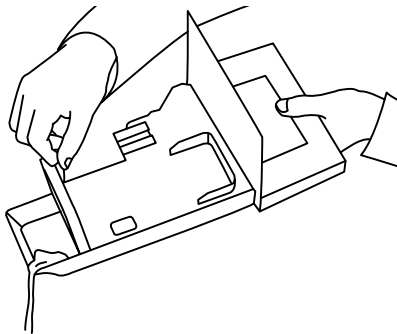
### 13 - Restwasserschale entnehmen



### 14 - Kaffeesatzbehälter leeren



### 15 - Restwasserschale leeren



### 16 - Restwasserschale einsetzen

