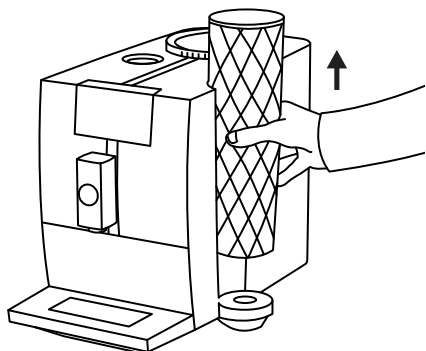


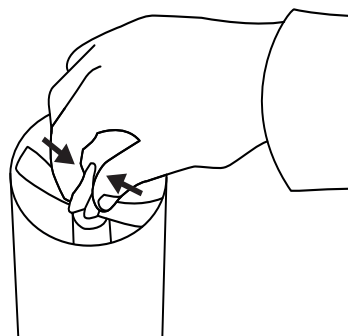
Gerät von Filterbetrieb auf Entkalkungsbetrieb umstellen

⚠ Diese Kurzanleitung ersetzt nicht die Bedienungsanleitung. Lesen und beachten Sie unbedingt zuerst die Sicherheits- und Warnhinweise, um Gefahren zu vermeiden.

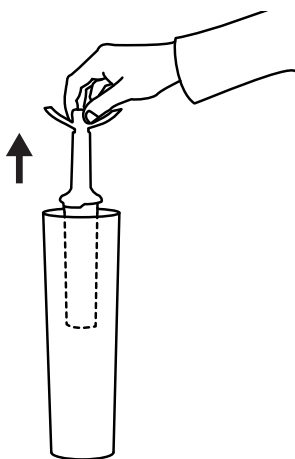
1 - Wassertank entfernen



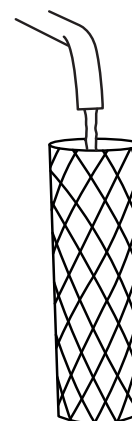
2 - Verlängerung zur Filterpatrone eindrücken



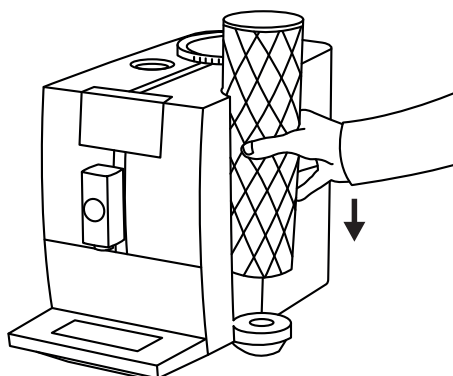
3 - Filter entnehmen



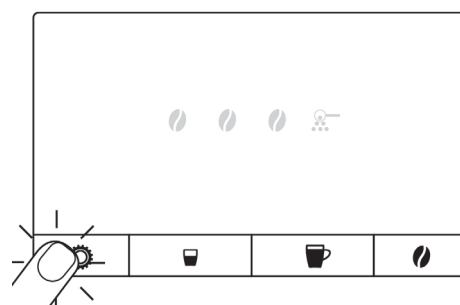
4 - Wassertank füllen



5 - Wassertank einsetzen



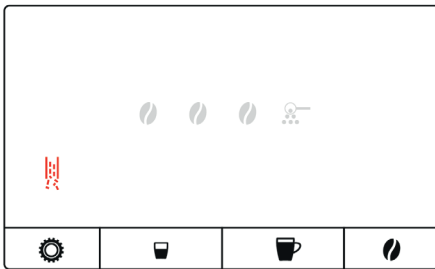
6 - Taste »Programmiermodus« drücken



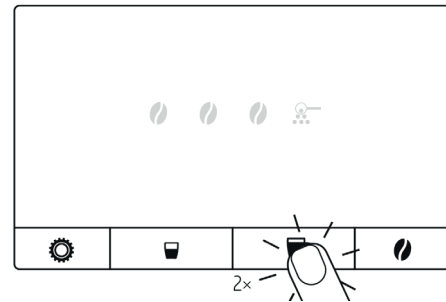
Gerät von Filterbetrieb auf Entkalkungsbetrieb umstellen

⚠ Diese Kurzanleitung ersetzt nicht die Bedienungsanleitung. Lesen und beachten Sie unbedingt zuerst die Sicherheits- und Warnhinweise, um Gefahren zu vermeiden.

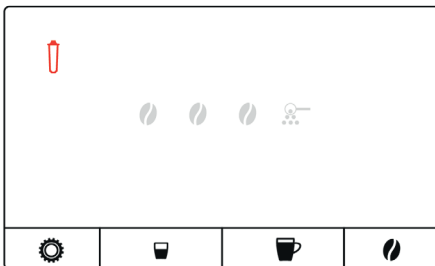
7 - Symbol »Entkalkung« leuchtet



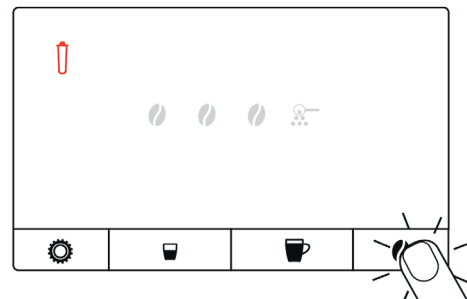
8 - Taste »Große Tasse« 2x drücken



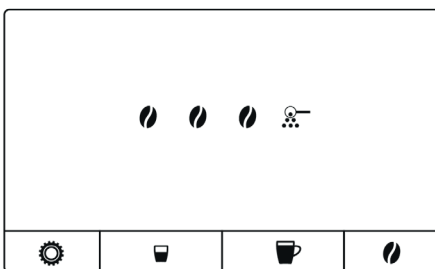
9 - Symbol »Filter« leuchtet



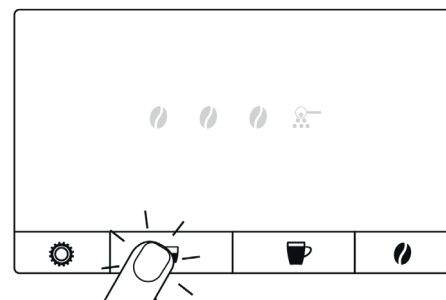
10 - Taste »Kaffeestärke« drücken



11 - Symbole leuchten



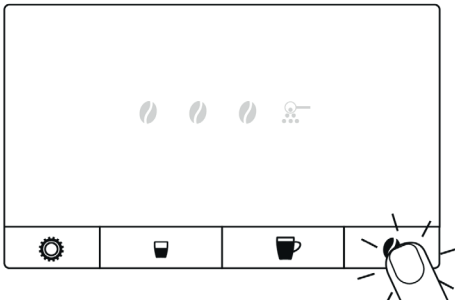
12 - Taste »Kleine Tasse« drücken



Gerät von Filterbetrieb auf Entkalkungsbetrieb umstellen

⚠ Diese Kurzanleitung ersetzt nicht die Bedienungsanleitung. Lesen und beachten Sie unbedingt zuerst die Sicherheits- und Warnhinweise, um Gefahren zu vermeiden.

13 - Taste »Kaffeestärke« drücken



14 - Symbole blinken 3x

