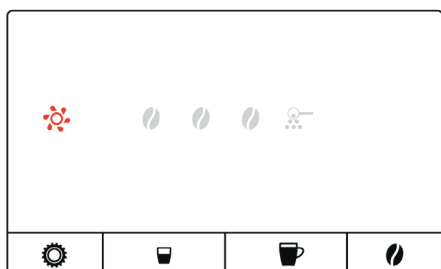


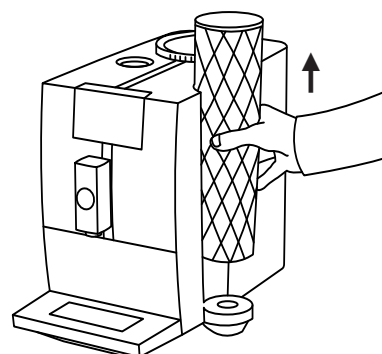
## Gerät reinigen

⚠ Diese Kurzanleitung ersetzt nicht die Bedienungsanleitung. Lesen und beachten Sie unbedingt zuerst die Sicherheits- und Warnhinweise, um Gefahren zu vermeiden.

### 1 - Symbol »Reinigung« leuchtet



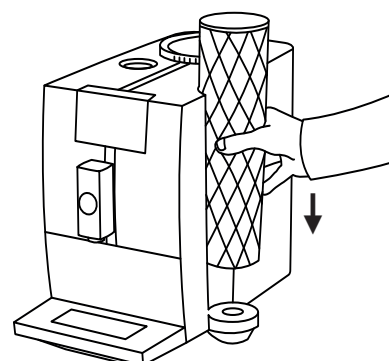
### 2 - Wassertank entfernen



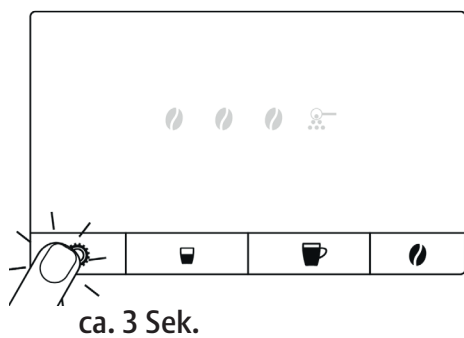
### 3 - Wassertank füllen



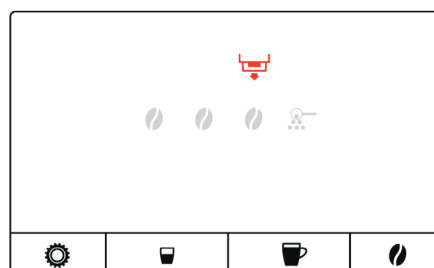
### 4 - Wassertank einsetzen



### 5 - Taste »Programmiermodus« ca. 3 Sek. drücken



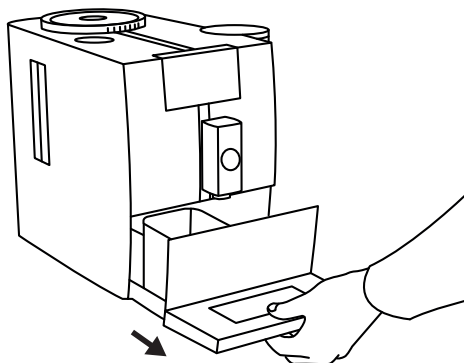
### 6 - Symbol »Restwasserschale« leuchtet



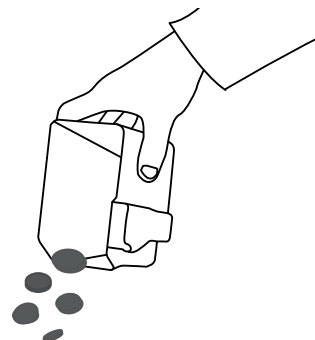
## Gerät reinigen

⚠ Diese Kurzanleitung ersetzt nicht die Bedienungsanleitung. Lesen und beachten Sie unbedingt zuerst die Sicherheits- und Warnhinweise, um Gefahren zu vermeiden.

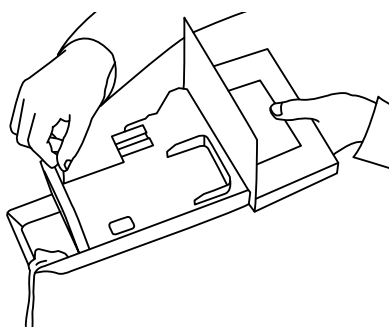
### 7 - Restwasserschale entnehmen



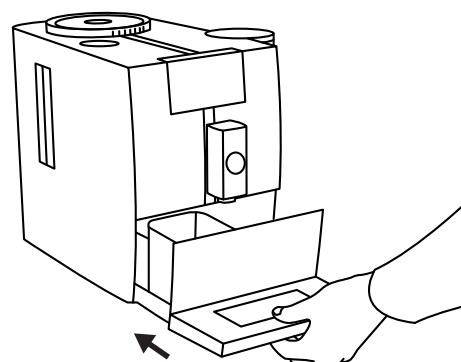
### 8 - Kaffeesatzbehälter leeren



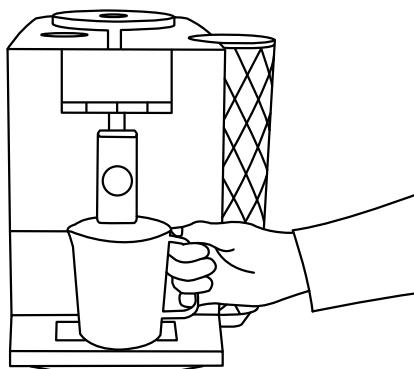
### 9 - Restwasserschale leeren



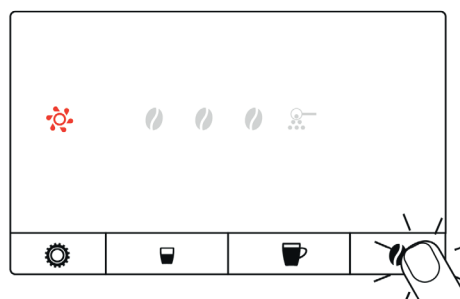
### 10 - Restwasserschale einsetzen



### 11 - Gefäß unter Kaffeeauslauf stellen



### 12 - Taste »Kaffeestärke« drücken



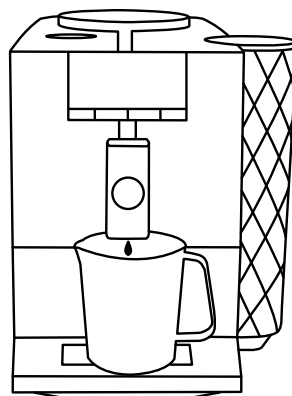
## Gerät reinigen

⚠ Diese Kurzanleitung ersetzt nicht die Bedienungsanleitung. Lesen und beachten Sie unbedingt zuerst die Sicherheits- und Warnhinweise, um Gefahren zu vermeiden.

### 13 - Symbole leuchten



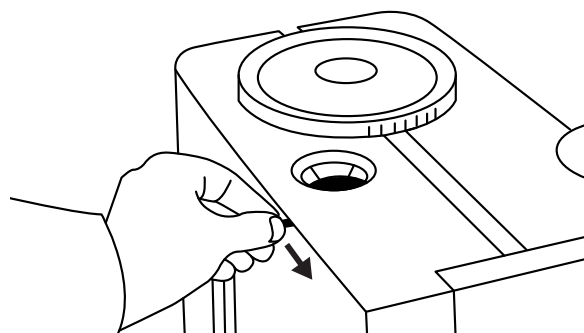
### 14 - Wasser fließt aus dem Kaffeeauslauf



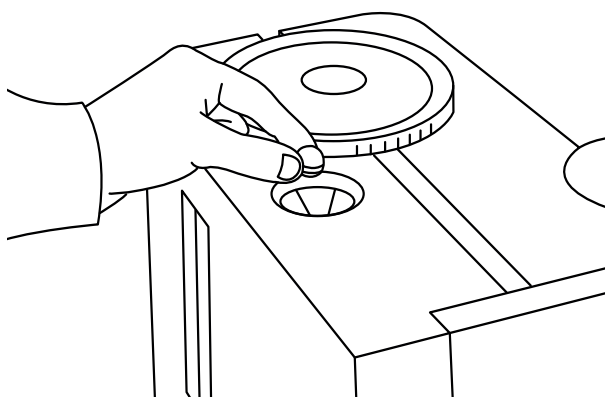
### 15 - Symbol »gemahlener Kaffee« leuchtet



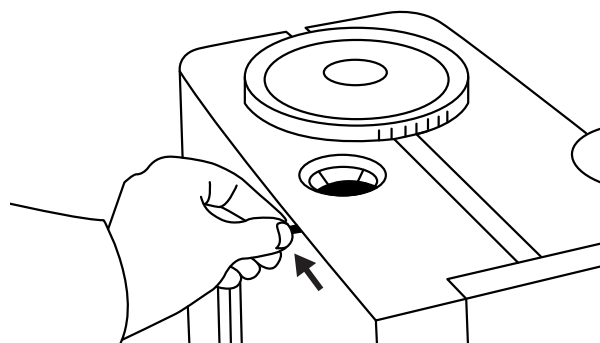
### 16 - Abdeckung für gemahlene Kaffee öffnen



### 17 - JURA-Reinigungstablette einwerfen



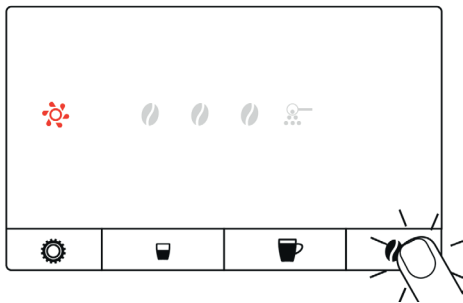
### 18 - Abdeckung für gemahlene Kaffee schließen



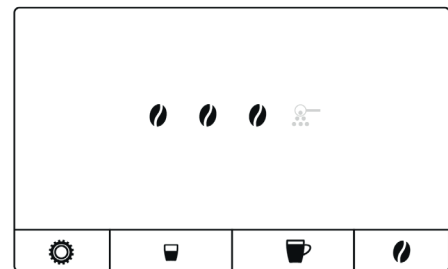
## Gerät reinigen

⚠ Diese Kurzanleitung ersetzt nicht die Bedienungsanleitung. Lesen und beachten Sie unbedingt zuerst die Sicherheits- und Warnhinweise, um Gefahren zu vermeiden.

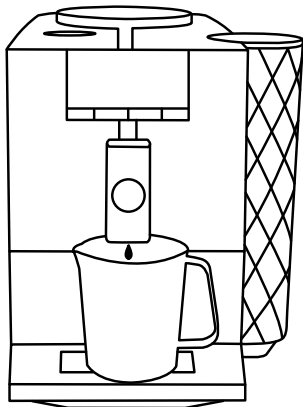
### 19 - Taste »Kaffeestärke« drücken



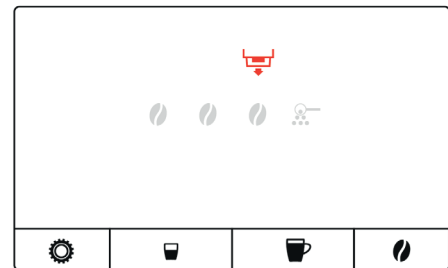
### 20 - Symbole leuchten



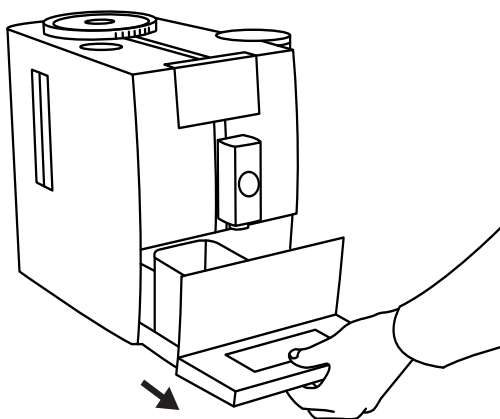
### 21 - Wasser fließt aus dem Kaffeeauslauf



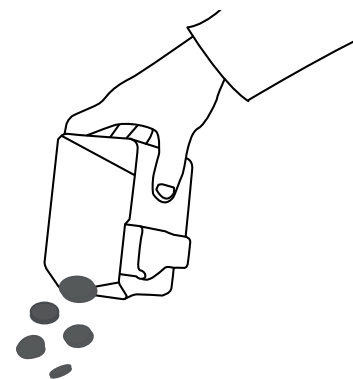
### 22 - Symbol »Restwasserschale« leuchtet



### 23 - Restwasserschale entnehmen



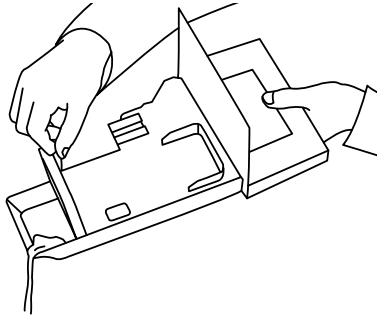
### 24 - Kaffeesatzbehälter leeren



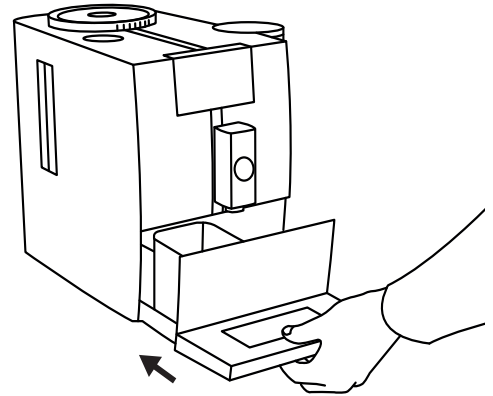
## Gerät reinigen

⚠ Diese Kurzanleitung ersetzt nicht die Bedienungsanleitung. Lesen und beachten Sie unbedingt zuerst die Sicherheits- und Warnhinweise, um Gefahren zu vermeiden.

### 25 - Restwasserschale leeren



### 26 - Restwasserschale einsetzen



### 27 - Symbole blinken 3x

